



MANUÁL SRO32-3FS MODBUS RTU



Účel použitia regulátora SROP32 SERIAL - MODBUS je jednoduchý regulátor využitia prebytkov solárnej elektrárne prednostne určený prednostne na ohrev teplej úžitkovej vody. Zariadenie komunikuje z solárnym meničom po komunikačnej zbernici RS485 protokolom MODBUS RTU. Zariadenie pozostáva z riadiacej jednotky ktorá je riadená mikroprocesorom a zobrazovacím terminálom OLED 1,3". **Zariadenie neobsahuje výkonové prvky (triaky - SSR), tie sa pripájajú externe.** Zariadenie vyčítava po komunikačnej zbernici MODBUS RTU aktuálne výkony a parametre batérie z meniča.

Riadiaci procesor reguluje prostredníctvom šiestich nezávislých výstupov OUT1, OUT2, OUT3, OUT4, OUT5 a OUT6, ktoré sú zapojené ako otvorený kolektor- spína GND. **OUT1 a OUT4 reguluje fázu L1, OUT2 a OUT5 reguluje fázu L2, OUT3 a OUT6 reguluje fázu L3 - pozor pre správnu činnosť je to dôležité.**

Pozor vždy je potrebné aby ohrevné špirály mali vlastný bezpečnostný termostat.

Zariadenie je určené na montáž do rozvádzača.

Zariadenie môže namontovať osoba znalá s elektrotechnickou kvalifikáciou min. § 21.

Zariadenie môže pracovať v rôznych programoch:

Riadenie na súčtový výkon -regulácia 0 – 600% :-program 0 a 1

V závislosti od požadovaného výkonu sú riadené SSR relé. Ako výkonový prvok môže byť použité SSR relé s okamžitým spínaním. *PID reguláciu vypočítava zásah, ktorý ma vykonať výkonový prvok.(+50W).*

Na terminály sa dá navoliť koľko je použitých výstupov respektíve koľko je riadených špirál.

Ak je napríklad zvolený počet 1 reguluje jednu špirály 0-100% , ak je zvolený počet 2 reguluje 2 špirály 0-200%

... ak je zvolený počet 6 reguluje 6 špirály 0-600%.

Je možné zvoliť fázovú alebo cyklickú regulácia.

Riadenie na výkon v jednotlivých fázach : -program 2 a 3

Riadiaci systém riadi SSR výstupy v jednotlivých fázach na výkon v týchto fázach. Vo fáze L1 riadi SSR1 a SSR4(súčasne), vo fáze L2 riadi SSR2 a SSR5(súčasne), vo fáze L3 riadi SSR3 a SSR6(súčasne).*Je možné zvoliť fázovú alebo cyklickú regulácia.*

Spôsob regulácie:

Ak je kapacita batérie menšia ako nastavená regulácia prebieha na základe nabíjacieho prúdu. Ak je nabíjací prúd väčší ako nastavený na terminály (nastavuje sa 5A menší ako je maximálny nabíjací prúd), regulátor postupne zvyšuje výkon do špirál. Ak je prúd menší ako nastavený, alebo systém odoberá zo siete väčší výkon ako 100W regulátor znižuje výkon.

Ak je kapacita batérie väčšia alebo rovná ako nastavená, regulácia prebieha prúdu batérie, pričom ak je prúd nabíjací alebo rovný nule, regulátor postupne zvyšuje výkon do špirál. Ak sa batéria začne vybiť alebo ak výkon odoberaný zo siete väčší ako 100W regulátor znižuje výkon.

Ak je na terminály nastavená **Žiadaná kapacita rovná nule**, regulátor reguluje na základe prebytkov.

To znamená ak je výkon tlačenej do siete regulátor zvyšuje výkon do špirál. Ak je výkon odoberaný zo siete, alebo dôjde k odberu z batérie, regulátor znižuje výkon.

Ak je použitý snímač teploty riadiaci systém si si to sám vyhodnotí a zobrazí teplotu na prvej strane, taktiež dovolí nastavenie teploty. Ak je teplota nižšia o 1°C ako nastavená teplota a regulácia prvého výstupu je menšia ako 50% zapne špirálu OUT1(zobrazenie " * " na prvej strane). Ak teplota dosiahne nastavenú teplotu vypne špirálu, respektíve ju riadi podľa programu.

Nastavenie Program:

- tlačidlom pod terminálom zvolíme stranu **Program**

– potom pridržíme tlačidlo viac ako 3sec, kým sa nezmení nadpis **nastavená hodnota** na **nastavuj**.

– Následne tlačidlom nastavíme požadovanú hodnotu (údaj sa dookola inkrementuje) od 0 do 3.

„0“ fázová regulácia na súčtový výkon

„1“ cyklická regulácia na súčtový výkon

„2“ fázová regulácia na fázový výkon

„3“ fázová regulácia na fázový výkon

potom pridržíme tlačidlo viac ako 3sec, kým sa nezmení nadpis **nastavuj na nastavená hodnota** – údaj sa zapíše do EEPROM a zachováva sa aj po vypnutí napájania

Takým istým spôsobom môžeme nastaviť:

Počet výstupov - koľko výstupov bude použitých, regulácia reguluje po nastavený počet výstupov

OFSET výkon - požadovaný výkon na ktorý reguluje, ak je zvolená kapacita batérie väčšia ako 50% nereguluje na požadovaný výkon ale od stavu batérie nastavenie -500W až 500W s krokom 10W.

ŽIADANÁ KAPACITA - nastavuje sa údaj kedy je batéria nabitá. Hranica kedy sa mení spôsob regulácie nastavenie 0 až 100%.

ŽIADANÝ PRÚD - požadovaný nabíjací prúd – nastaviť o 5V nižší ako je maximálny nabíjací prúd nastavený na meniči nastavenie 10-200A.

ŽIADANA Teplota - požadovaná teplota predohrevu s hystereziou 1°C nastavenie 0 až 80°C (zobrazenie iba pri zapojenom snímači) .

TECHNICKÉ PARAMETRE

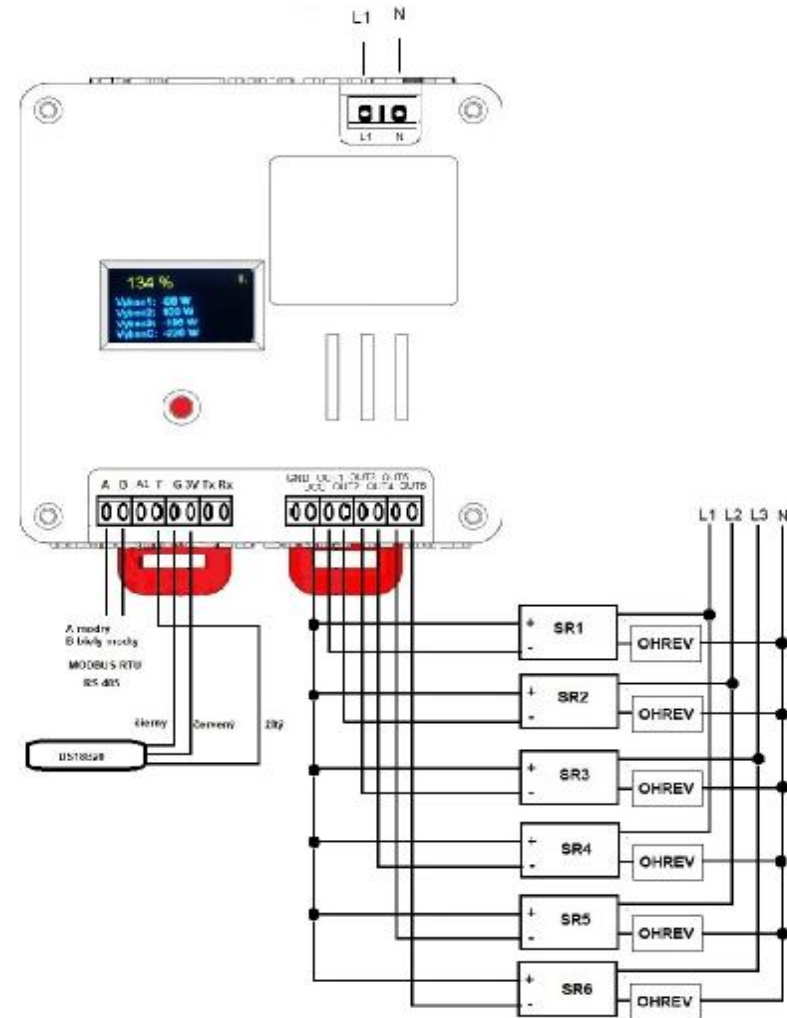
Napájanie: 230V AC 50Hz
 Napätie výstupov: <15V DC
 regulácia na súčtový výkon alebo na výkon v jednotlivých fázach
 regulácia plynulá(0-600%)
 spotreba wattroutra: < 3W
 Krytie : IP 2x
 Komunikácia MODBUS RTU 9600 baudov komunikácia s slave 247

Zobrazované parametre:

Grid of LCD screens showing various system parameters with callout labels:

- Top Left:** *25.0 °C 0% (Labels: Aktuálna teplota (ak je pripojený snímač), Percenta regulácie, Zapnutý stupeň)
- Top Middle:** 100 % (Label: Jednotlivé regulácie)
- Top Right:** 134 % (Label: Súčtový výkon)
- Middle Left:** BATERIA (Labels: Úst: 55.5 V, Ibat: 53.33 A, Pbat: 29 W, Kapacita: 46 %)
- Middle Middle:** PROGRAM (Label: Nastavený program 0,1,2,3)
- Middle Right:** OFSET výkon (Label: Požadovaný OFFSET Výkonu -500 až 500)
- Bottom Left:** Počet riadených Výstupov 1-6 (Label: 4)
- Bottom Middle:** ZIAD KAPACITA (Label: Požadovaná kapacita na zmenu regulácie, 91 %)
- Bottom Right:** ZIAD PRUD (Label: Požadovaný Nabíjací prúd, 36 A)
- Bottom Far Right:** verzia (Label: Watrouter ESP32 SERIAL SOLAX-X3 ver: 2.0 16200 baud - slave 1 SATUREL s.r.o. (C) 2023)

Zapojenie elektroniky



Pohyb medzi obrazovkami a nastavenie sa vykonáva tlačidlom pod terminálom.